

A close-up photograph of a grey door closer mechanism. The device is cylindrical with a handle on top and a mounting bracket on the side. A white semi-transparent box is overlaid on the image, containing the text "TS 68" and a horizontal line below it. The background is a plain, light grey surface.

TS 68

Дверной доводчик

ЛЕГЕНДАРНЫЙ ДОВОДЧИК DORMA НА СЛУЖБЕ ДЕСЯТИЛЕТИЙ

Доводчик DORMA TS 68 – это универсальное решение для большинства дверей по доступной цене. При установке не понадобится монтажная пластина. Усилие закрывания регулируется

Преимущества Для продавца

- Бюджетное решение
- Оптимизация складской программы и снижение затрат на хранение благодаря наличию одной модели корпуса доводчика для трех типоразмеров EN 2, EN 3, EN 4.

Для монтажника/производителя

- Универсальность доводчика: подходит для левой и правой двери.
- Быстрота и простота установки.

посредством рычага и изменения монтажных размеров от EN 2 до EN 4.

Сертифицировано в соответствии с ISO 9001.

- Не требуется монтажная пластина.
- Для дверей разных ширин, от 750 до 1 100 мм.

Для архитектора и проектировщика

- Привлекательный внешний вид.
- Безупречная надежность за небольшие деньги.

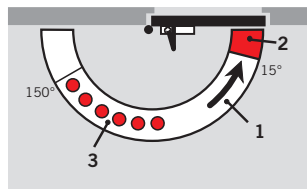
Для пользователя

- Две независимые регулируемые скорости закрывания.
- Надежное закрывание двери.

Технические характеристики		TS 68
Усилие закрывания	Типоразмер	EN 2/3/4
Максимальная ширина дверей, мм ¹⁾		1100
Наружные двери, открываемые наружу ²⁾		–
Противопожарные двери		
Универсальность для левых и правых дверей		•
Тип рычага	Складной стандартный	•
	Скользкий канал	–
Скорость закрывания регулируется двумя независимыми клапанами в диапазоне	180° – 15° 15° – 0°	•
Амортизатор открывания (backcheck)		–
Задержка закрывания		–
Фиксация в открытом положении (ФОП)		o
Масса, кг		1.4
Габариты, мм	Длина	220.0
	Глубина	45.0
	Высота	53.5

• Да – Нет o Опция

Стандартные и опциональные функции

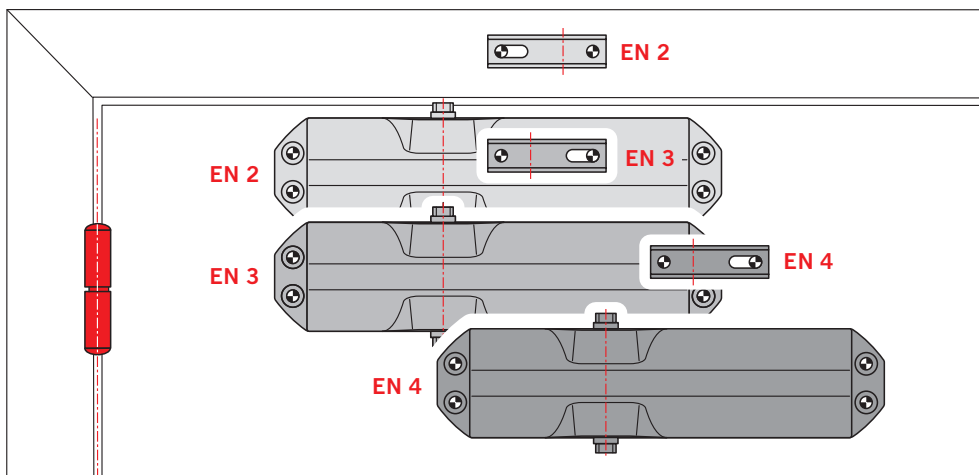
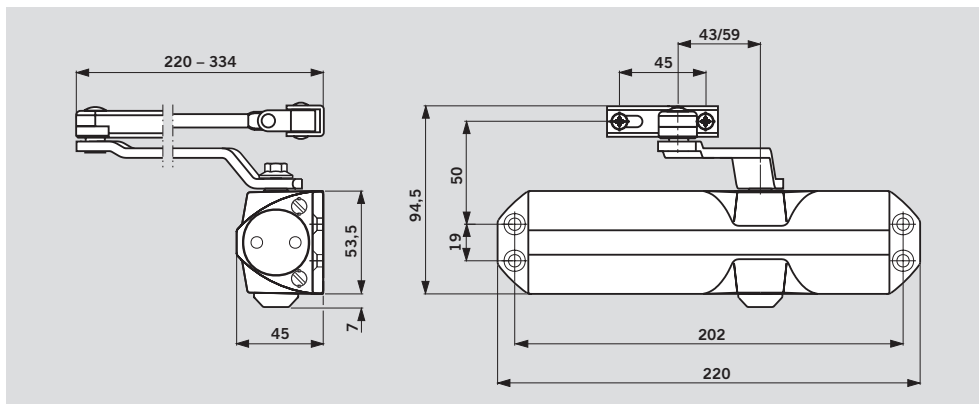


- 1 Регулируемая скорость закрывания в диапазоне 180° – 15°
- 2 Регулируемая скорость закрывания в диапазоне 15° – 0°
- 3 Диапазон фиксации в открытом положении для моделей с рычагом ФОП

Настройка усилия закрывания

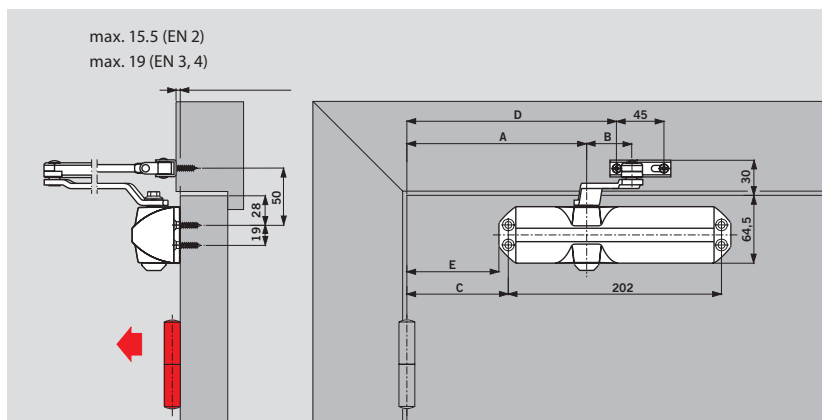
Ширина двери	Типоразмер EN
≤ 850	EN 2
≤ 950	EN 3
≤ 1100	EN 4

Усилие в зависимости от ширины двери настраивается путем простого перемещения корпуса доводчика по полотну либо поворотом лапки рычага.



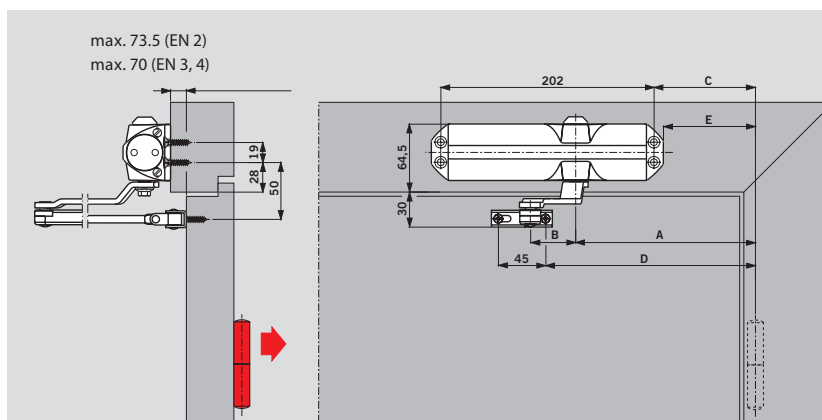
МОНТАЖ НА ДВЕРНОМ ПОЛОТНЕ СО СТОРОНЫ ПЕТЕЛЬ

	EN 2	EN 3	EN 4
A	170.0	170.0	250.0
B	59.0	43.0	43.0
C	96.0	96.0	176.0
D	198.5	198.5	278.5
E	87.0	87.0	167.0



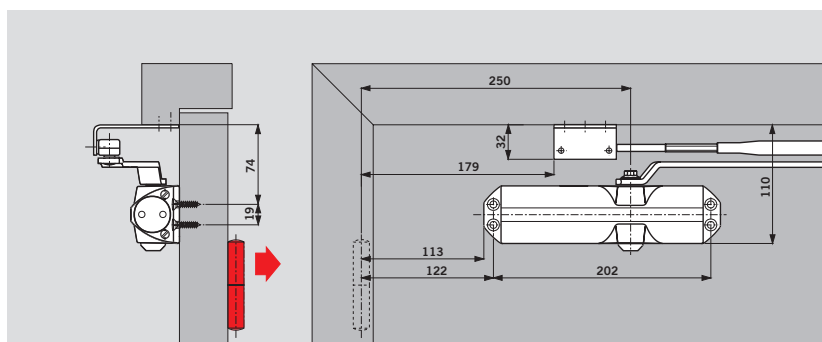
МОНТАЖ НА ДВЕРНУЮ КОРОБКУ СО СТОРОНЫ, ПРОТИВОПОЛОЖНОЙ ПЕТЛЯМ

	EN 2	EN 3	EN 4
A	170.0	170.0	250.0
B	59.0	43.0	43.0
C	96.0	96.0	176.0
D	198.5	198.5	278.5
E	87.0	87.0	167.0



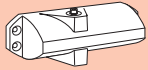
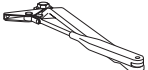
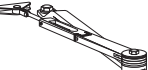

ПАРАЛЛЕЛЬНАЯ УСТАНОВКА РЫЧАГА СО СТОРОНЫ, ПРОТИВОПОЛОЖНОЙ ПЕТЛЯМ

EN 2
(максимальная ширина двери – 850 мм)



Стандартное оборудование и аксессуары

xx	Цвет
01	Серебристый
02	Золотой
03	Коричневый (dark brown)
11	Белый (RAL 9016)

Доводчик TS 68	Рычаг складной стандартный	Рычаг складной ФОП	Уголок для параллельной установки рычага
			
2/3/4	■ □ 664001xx	■ □ 664002xx	△ 660005xx

■ □ = Доводчик в комплекте с рычагом
△ = Дополнительные аксессуары (опционально)

Технические характеристики

Дверной доводчик с механизмом «шестерня-рейка», с регулируемым усилием закрывания от типоразмера EN 2 до EN 4, с регулируемой в двух диапазонах скоростью закрывания. Подходит для

установки, как на левые, так и на правые двери.

Модель
С рычагом складным стандартным
С рычагом складным ФОП

Цвет
1. Серебристый
2. Коричневый (dark brown)
3. Белый (RAL 9016)
4. Золотой

Исполнение
DORMA TS 68

